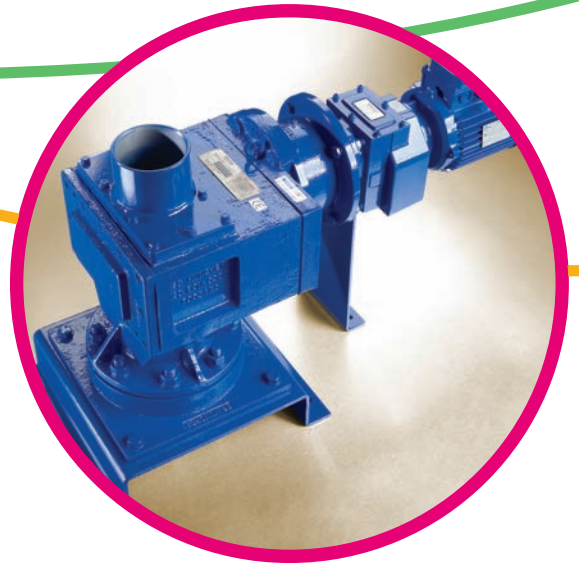
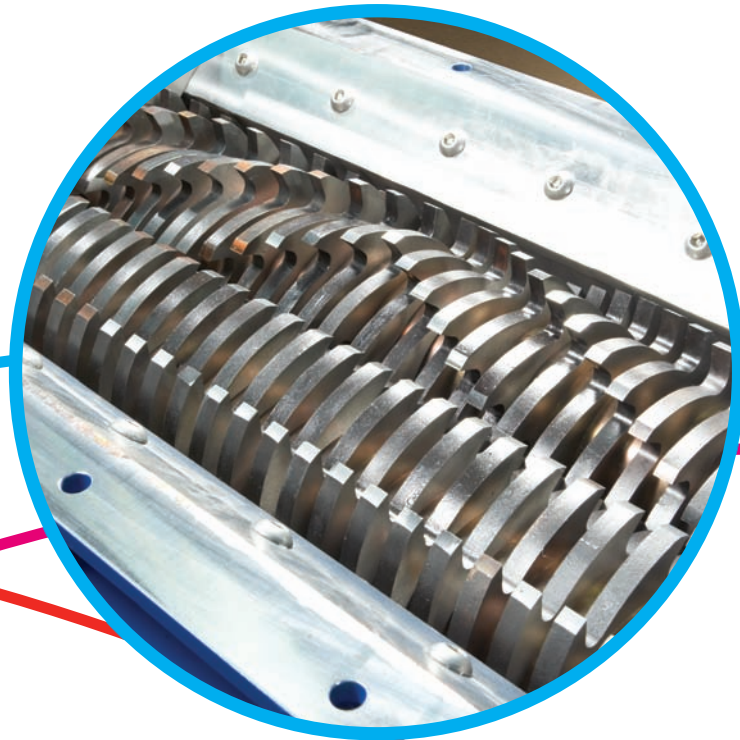


# La Familia Muncher®



**Mono®** 

One Company, Unlimited Solutions



# Introducción

Los productos de la familia Muncher, han demostrado aplicación tras aplicación, que son la solución más económica a diversos problemas, de los que algunos clientes, pensaban que no tenían solución.

- Protección de bombas de aguas residuales, sumergibles o en pozo seco, con problemas de atascos.
- Solución económica, para pequeñas plantas que requerían de un mantenimiento y atención continuas.
- Trituración eficaz de los sólidos extraídos en el pretratamiento.
- Trituración y homogeneización de grandes volúmenes de fango, obteniendo mayor producción de gas.
- Manejo y trituración desde todo tipo de fangos a cualquier tipo de desechos industriales por vía húmeda.

Los productos de la familia Muncher, han sido diseñados para manejar todo tipo de desechos, producidos por nuestra actual sociedad de consumo, y que son depositados a través de los canales normales de recogida (colectores de aguas residuales urbanos e industriales, recogida de basuras, etc ...).

## El principio

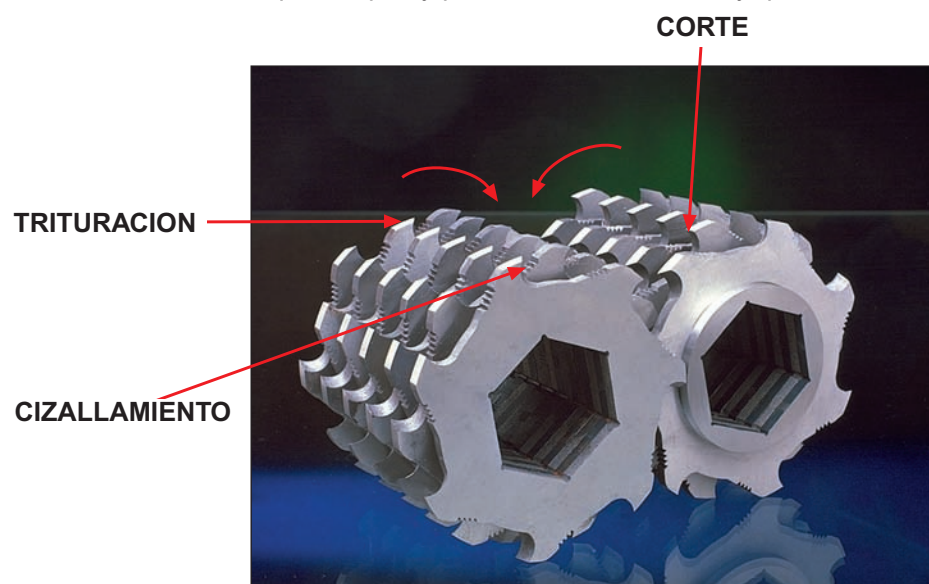
El Muncher es un triturador diseñado partiendo de Dos Ejes Paralelos, que trabajando a Bajas Vueltas, ofrece un Alto Par.

Cada eje está equipado con una serie de cuchillas y espaciadores interpuestos, para proporcionar un efecto real de “desplazamiento positivo” de los sólidos triturados. Una vez que los sólidos son atrapados por el Muncher, no tiene escape -bolsas, tejidos, plásticos, envases, medias, maderas y ramas-, así como cualquier tipo de desecho típico de las aguas residuales urbanas o industriales, son fácilmente triturados por esta potente máquina.

- Los ejes trabajan a distinta velocidad, para obtener una óptima trituración de todo tipo de sólidos.
- La baja velocidad de giro (alrededor de 70 rpm), proporciona un alto par de trabajo.
- La baja velocidad periférica de las cuchillas, asegura que la potencia no es malgastada en uso innecesario, minimizando además los posibles efectos de la abrasión.
- Diseño único y patentado.

## Trituración Eficaz

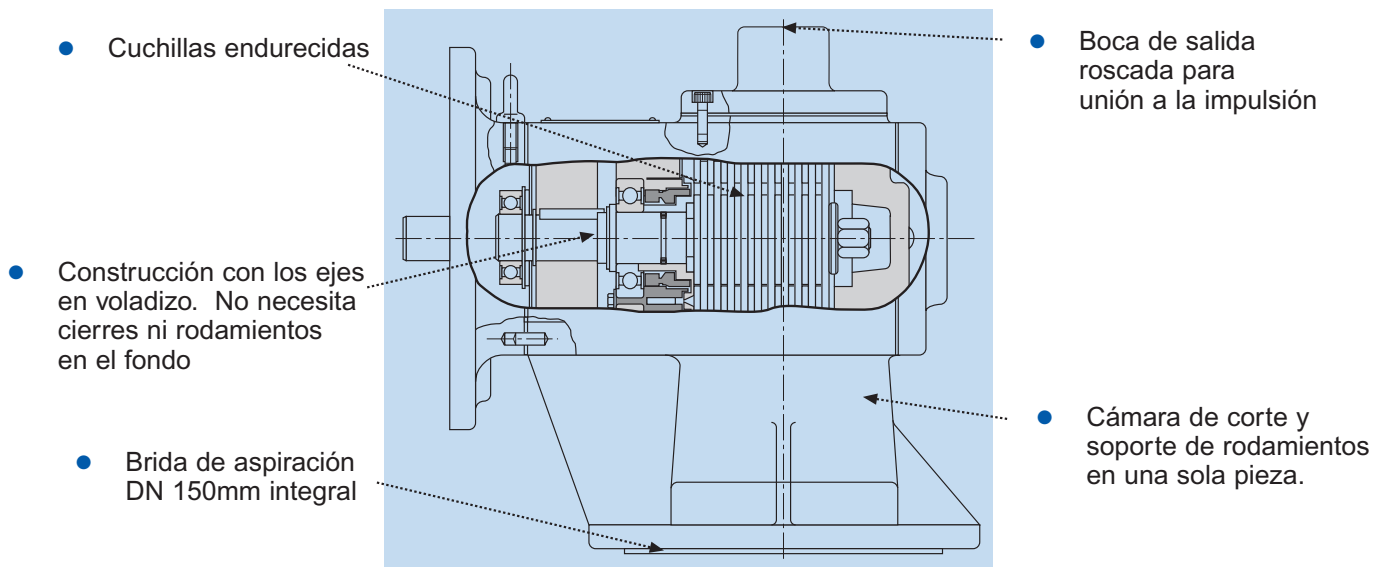
La velocidad diferencial de las cuchillas se encarga de los sólidos fibrosos, mientras que los laterales y los filos de los dientes se encargan de trozear y desgarrar los plásticos, en pequeñas piezas, siendo las zonas circunferenciales exteriores de las cuchillas las que rompen y parten los sólidos duros y quebradizos.



# Características de los Muncher de las Gamas “SB” y “TR”

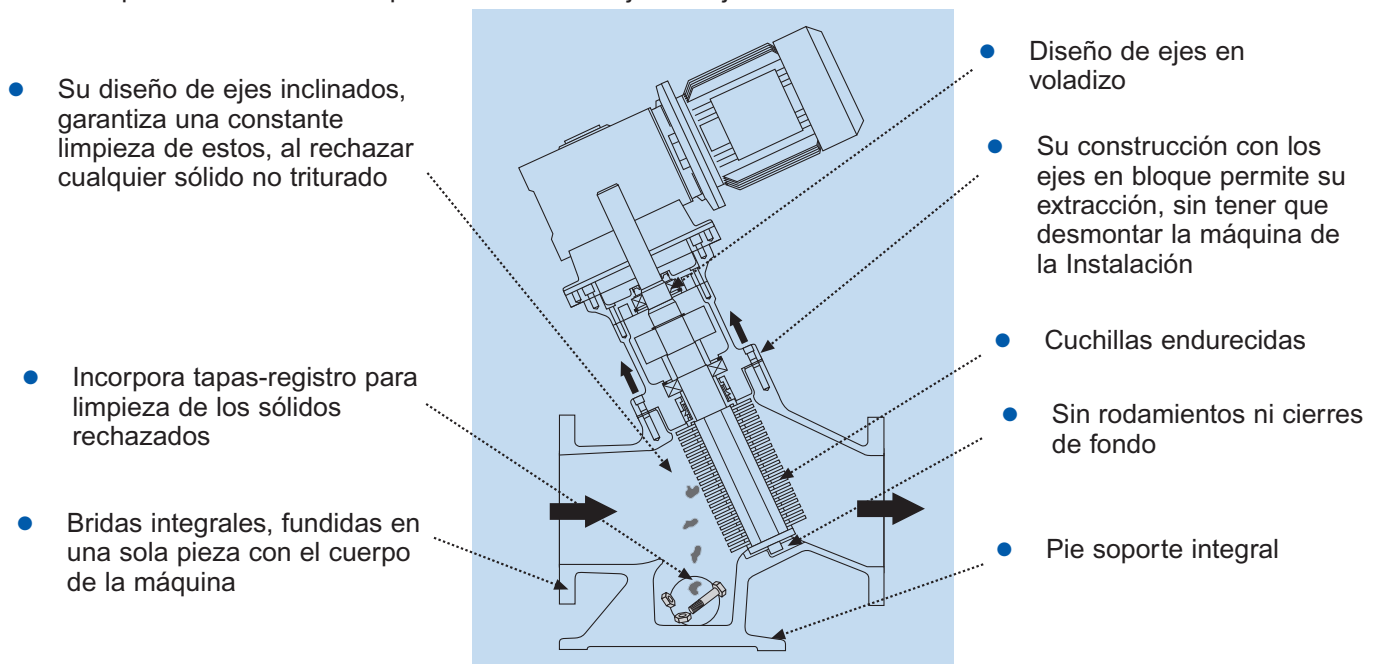
## Muncher Gama SB

- Diseñado para reemplazar a los antiguos maceradores del tipo centrífugo de alta potencia y alta velocidad de trabajo.
- Baja velocidad periférica de trabajo - Baja potencia instalada - Bajo nivel de ruido.
- Garantía de 3 años en los modelos instalados en tubería, para manejo de agua bruta.



## Muncher Gama “TR”

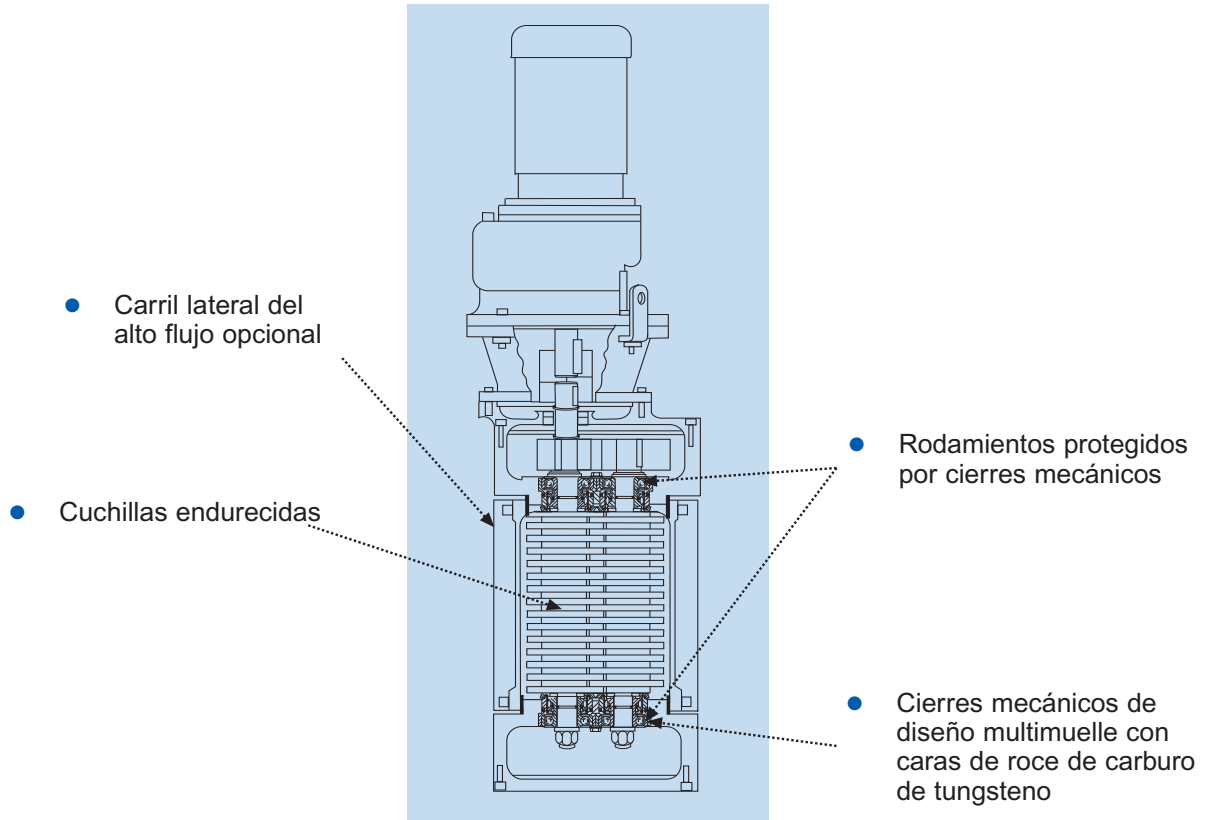
- Triturador de doble eje de última generación
- Especialmente diseñado para un eficaz trabajo manejando lodos abrasivos



# Características de los Muncher de las Gamas “A” y “F”

## Muncher Serie “A”

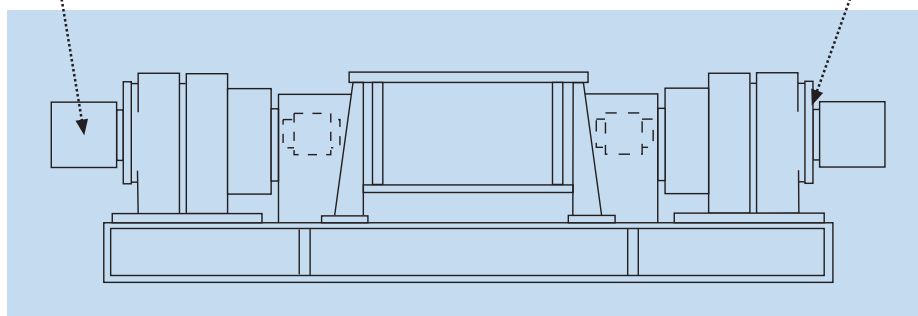
- Diseñado y probado basado en la ingeniería y la experiencia acumulada de más de 35 años en la trituración de efluentes y aguas residuales brutas.



## Muncher Series “F”

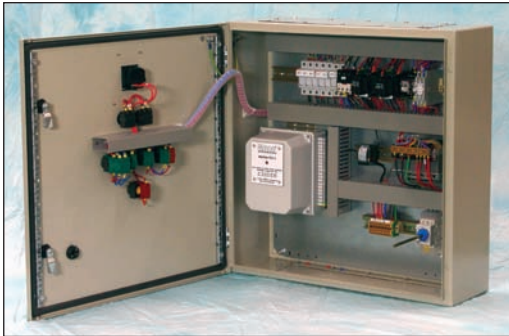
- Para manejo de efluentes secos o por vía húmeda.
- Especialmente indicado para trituración de materia biodegradable, procedente de tamices o rejas.
- Elimina la necesidad de manejar y desechar los sólidos de pretratamiento, ya que el triturado puede ser utilizado para mejorar y aumentar la producción de gas en el digestor.

- Accionamientos totalmente independientes para cada eje
- Construcción super-robusta
- Motorreductores y cámara de corte totalmente independientes



# Equipo Electrónico de Control

Cada titrador Muncher, es suministrado con un PLC de gobierno y control, para proteger la máquina contra los posibles daños producidos por materiales pastosos y/o sobrecargas. El suministro puede ser: de solo del PLC (para instalación en cuadro del cliente), panel de control, o cuadro de control completo.



El PLC del Muncher está diseñado para distinguir entre una sobrecarga total del par, y un atranco instantáneo, que requiera de un funcionamiento momentáneo en reverso, continuando después el funcionamiento normal. El ratio tiempo/potencia, es continuamente seguido por este sofisticado PLC, para evitar tanto una innecesaria parada, como un fallo producido por sobrecargas momentáneas típicas de esta aplicación.

El equipo de control está programado para trabajar como sigue:

1. En modo normal Conectado/Desconectado.
2. Para detectar una sobrecarga momentánea (atranco), poner la máquina en reverso para hacer que las cuchillas se limpien, y volver inmediatamente a la operación normal de trabajo.
3. Si ocurre una tercera sobrecarga o atranco, a los 60 segundos de ocurrido el primero, la máquina se pone automáticamente a trabajar en modo reverso, activando el circuito de alarma. (La alarma no forma parte del alcance de suministro estándar).

Se pueden suministrar, bajo pedido, cualquier panel para cumplir con los requerimientos del cliente.



*Panel de control estándar*



*Típico PLC, para ser instalado en cuadro*

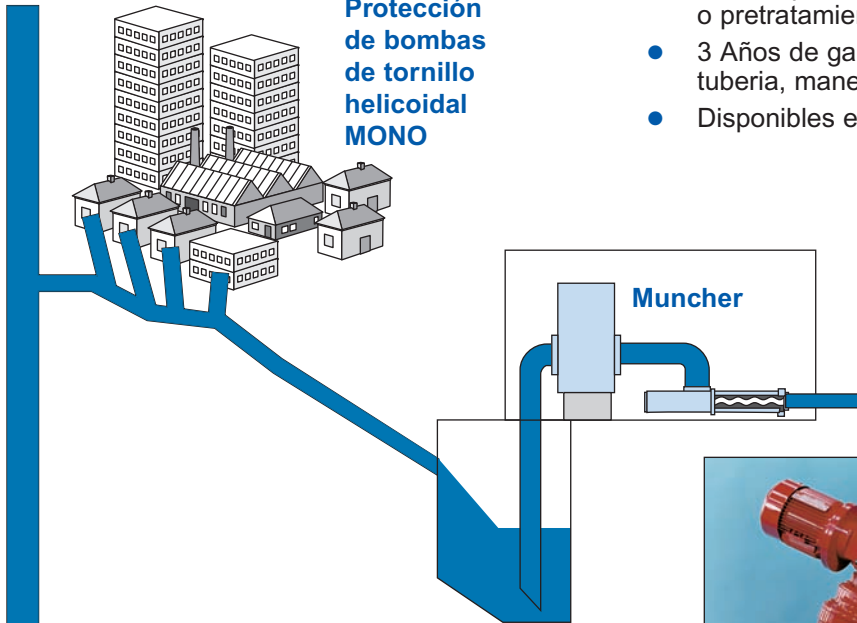
**El suministro estándar comprende:**

- Muncher Serie "A", panel de control completo, IP55
- Muncher "SB", PLC o cuadro de control opcional
- Muncher "TR", PLC o cuadro de control
- Muncher Serie "F", panel de control completo, IP55

# Aplicaciones - Protección de Bombas

## Trituradores Muncher de las Series "SB", "TR" & "A"

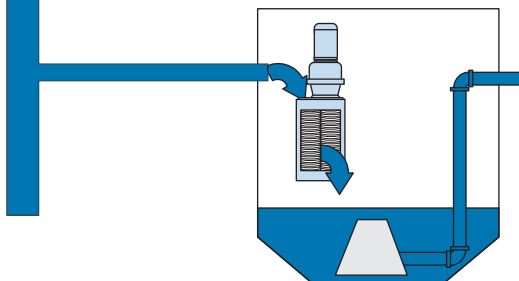
Protección de bombas de tornillo helicoidal MONO



- Permite el uso de tuberías de menor diámetro
- Ideales para sustituir antiguos sistemas de maceración o pretratamiento
- 3 Años de garantía para los modelos SB, instalados en tubería, manejando agua residual bruta
- Disponibles en estaciones de bombeo completas



Protección de bombas sumergibles

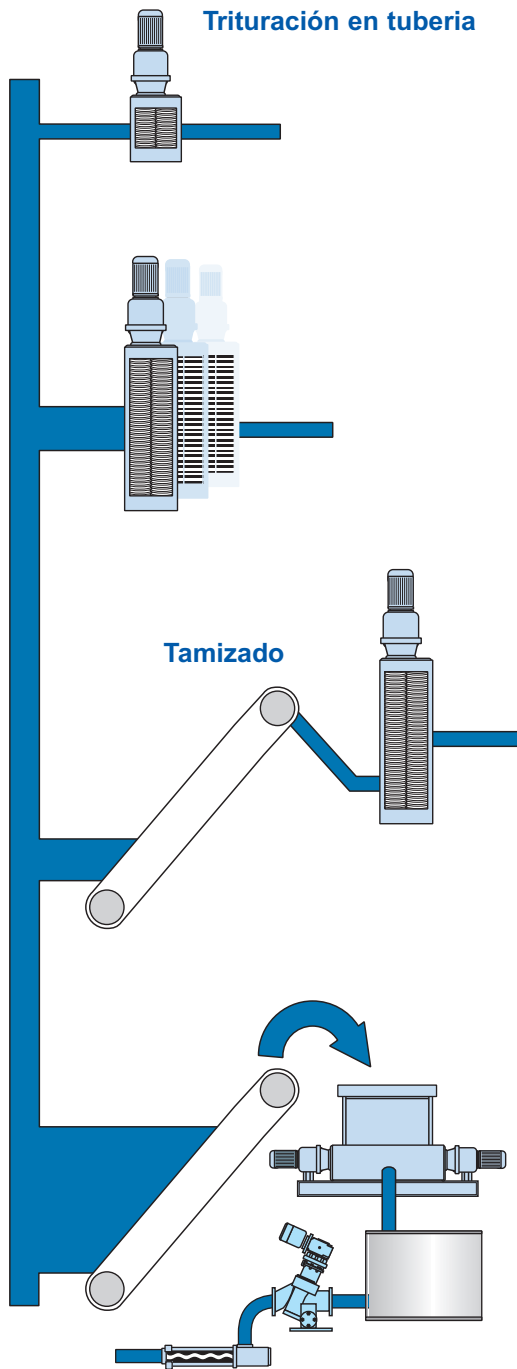


- Un solo triturador protege tanto a los equipos en funcionamiento, como a los de reserva.
- Instalación aguas arriba.
- Permite la instalación de bombas de rodete cerrado, y por tanto de mejor rendimiento.

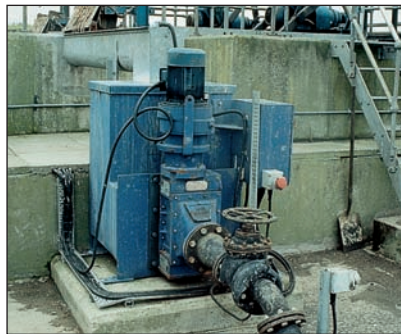


# Aplicaciones - Pretratamientos

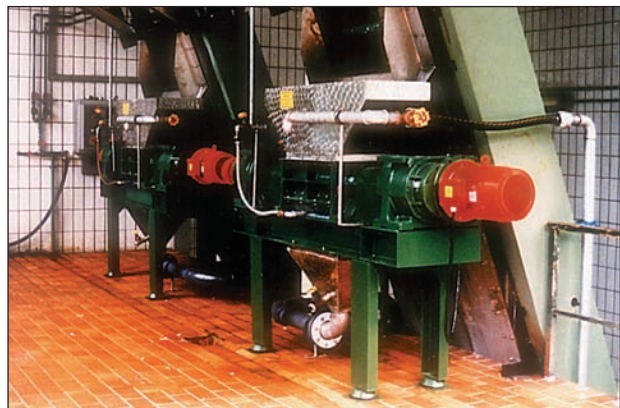
Trituradores Muncher de las Series "SB", "A" & "F"



- Automatización de pequeñas plantas
- Protección de equipos aguas abajo
- Evita el manejo de los sólidos tamizados
- Mínimo espacio de instalación requerido
- Mínima obra civil

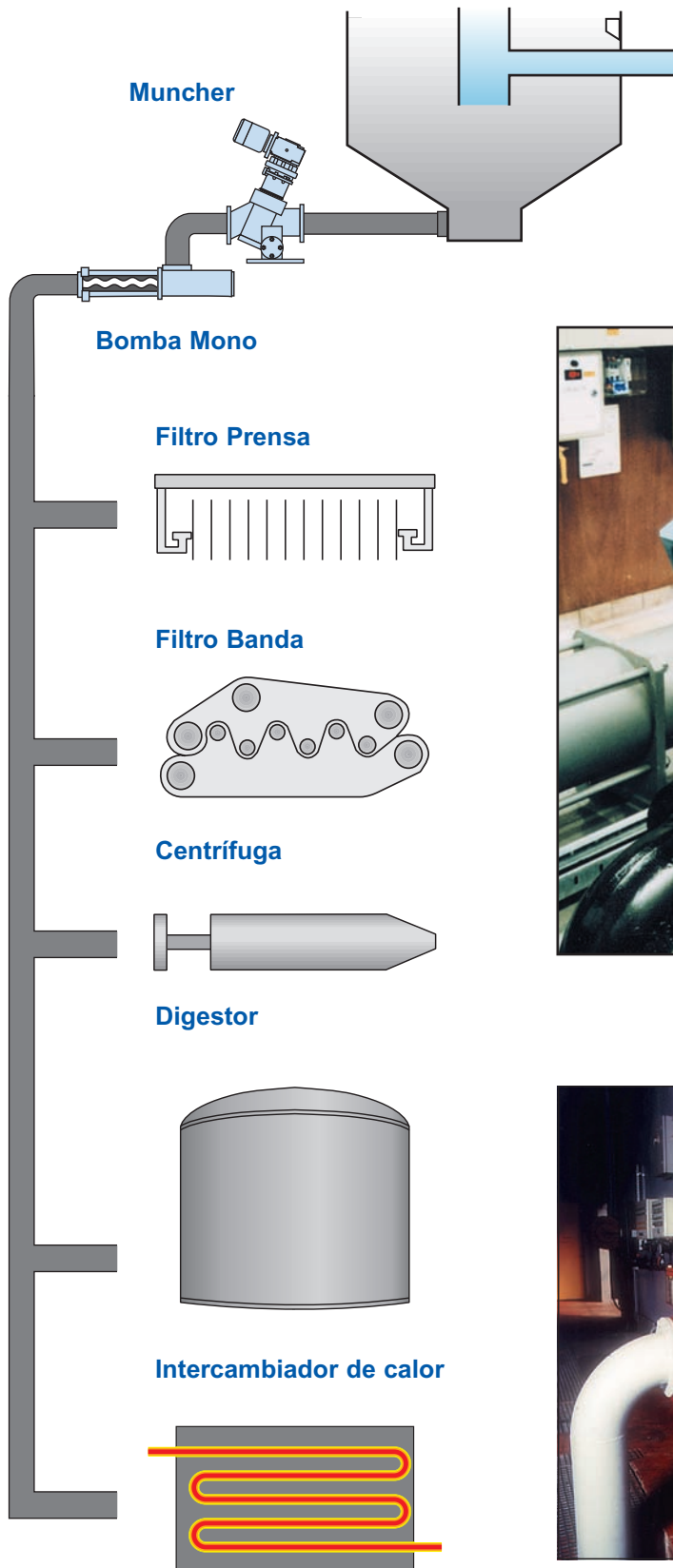


- Elimina los costes de manejo y vertido de los sólidos extraídos en el pretratamiento
- Diseñadas para dar un alto rendimiento
- Incrementan la producción de gas

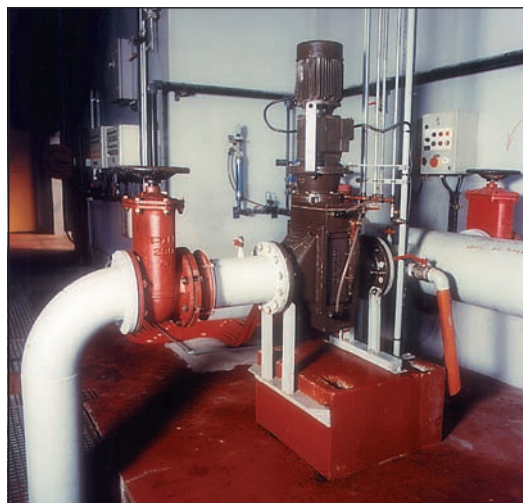


# Aplicaciones - Manejo de Fangos

## Trituradores Muncher de la Serie "SB", "A" & "TR"



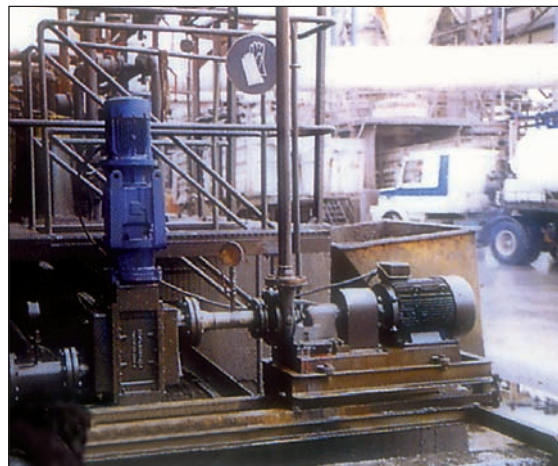
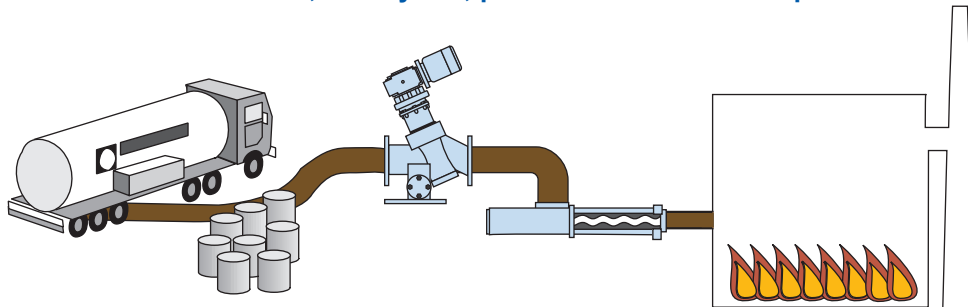
- Homogeneiza el fango, incrementando así el rendimiento de la instalación
- Protege los equipos instalados aguas abajo del triturador (bombas, válvulas, etc...)
- Evita la formación de madejas y bloqueo en los equipos y tuberías



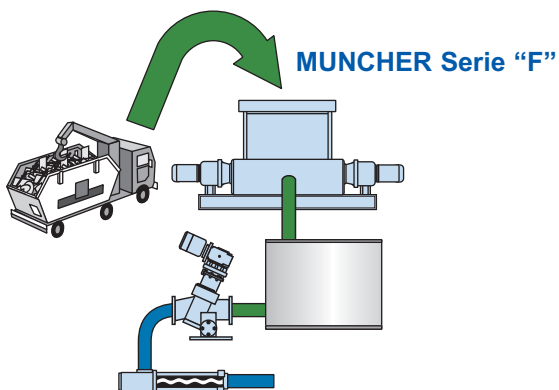


# Aplicación - Industrial

Trituradores Muncher de la Serie "A", "TR" y "F", para Incineración Municipal o Industrial



- Aprovechamiento energético, ventajas económicas.
- Reduce considerablemente el volumen ocupado por los desechos
- Reciclaje de productos

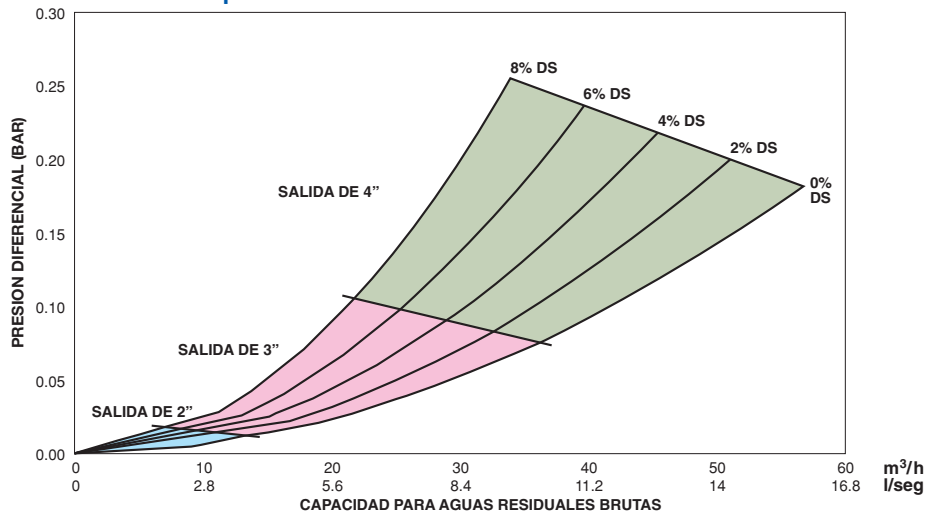


Desechos orgánicos, como por ejemplo restos de elaboración de comidas, catering, desechos domésticos, desperdicios industriales, mataderos, residuos clínicos, soportes magnéticos -videos, diskettes-, etc... y en general cualquier tipo de desecho que deba ser destruido para evitar usos indebidos o incontrolados.

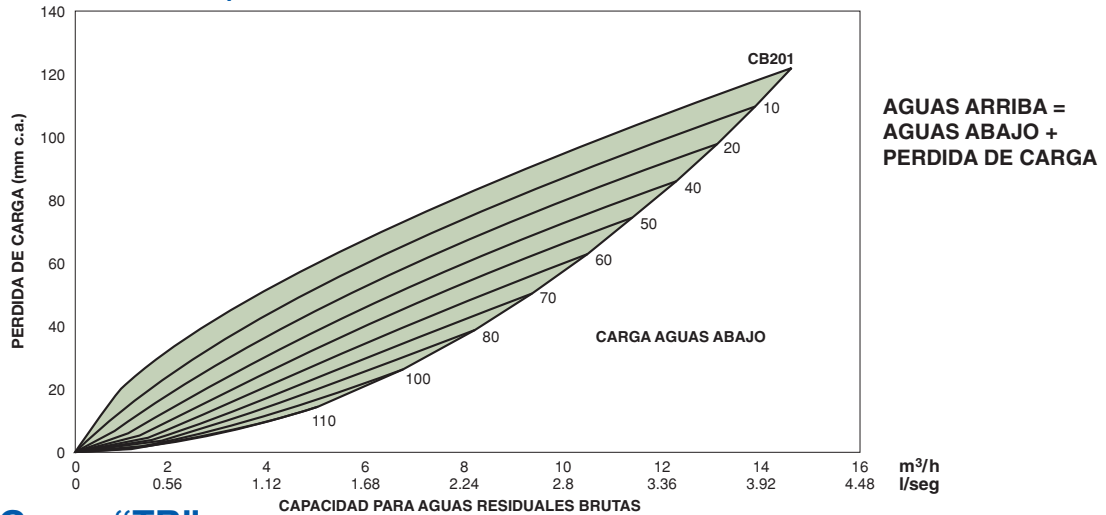
# Capacidades

## Muncher Gama "SB"

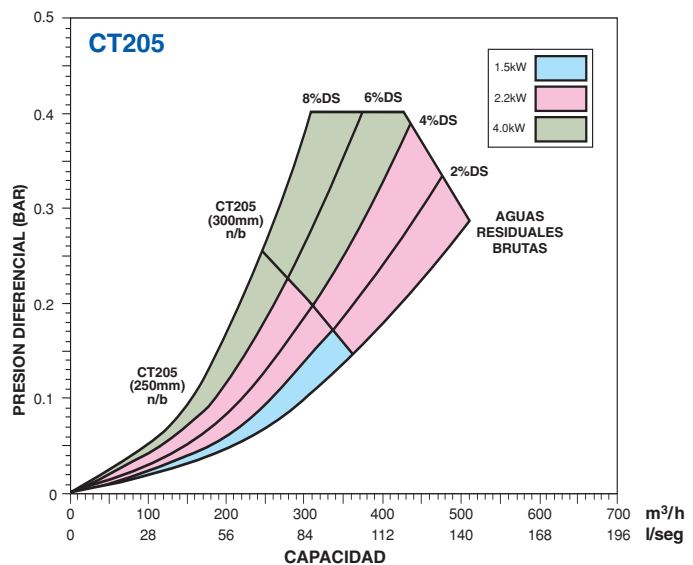
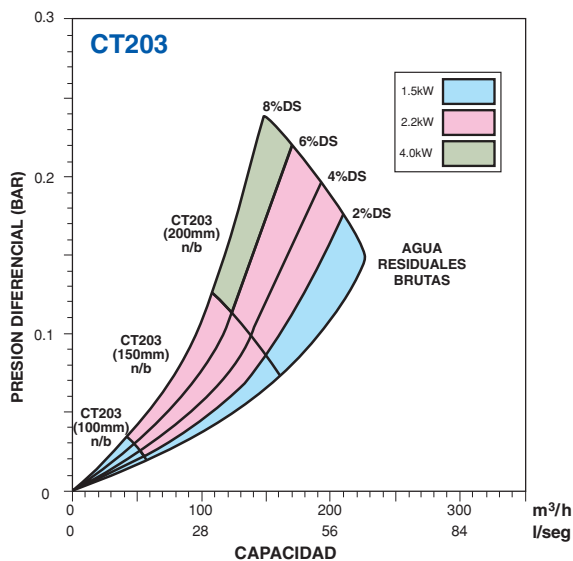
Muncher SB para instalación en tubería



Muncher SB para instalación en canal



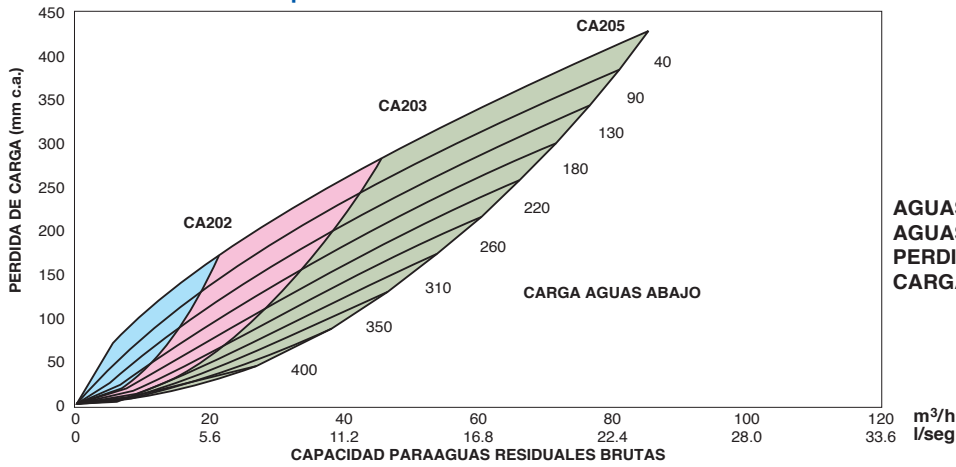
## Muncher Gama "TR"



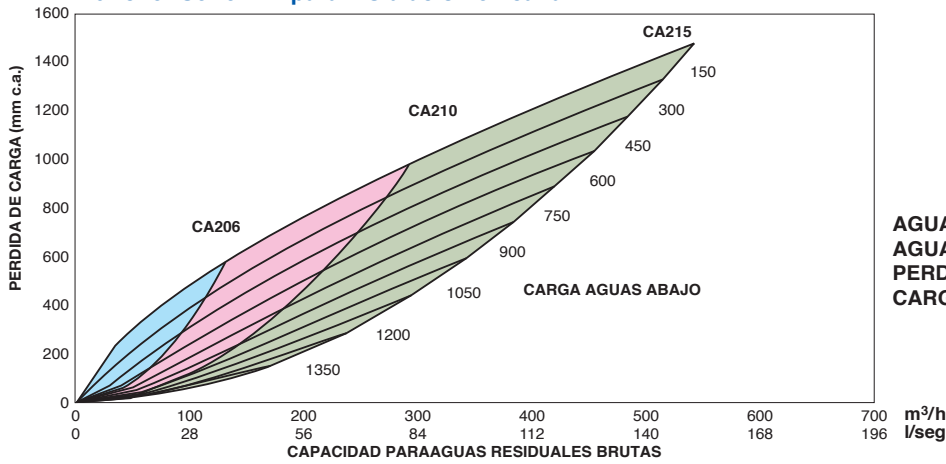
# Capacidades

## Muncher Serie "A"

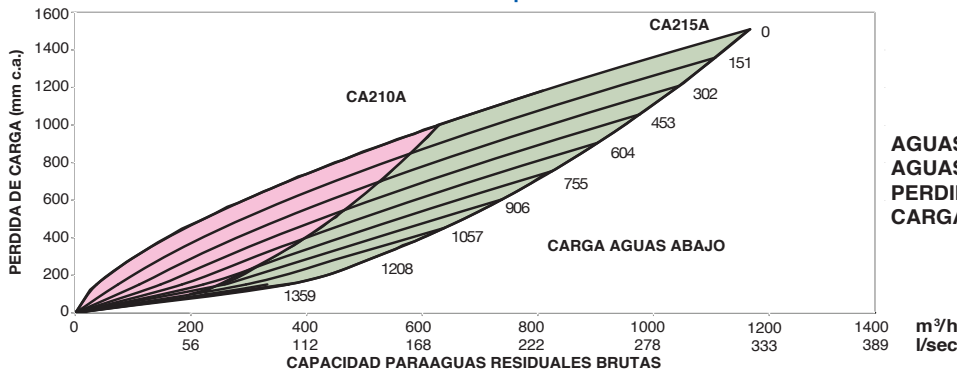
Muncher Serie "A" para instalación en canal



Muncher Serie "A" para instalación en canal



Muncher Serie "A" con carriles laterales de paso aumentado



## Muncher Serie F

Capacidades típicas

Material		Dimensiones de máquina	
		Paso de 600mm	Paso de 1000mm
Desperdicios de aguas cloacales	m³/h	0-5	0-9
Residuos filtrados	m³/h	0-6	0-10
Material de abono compuesto	m³/h	0-8	0-20
Botes de aleación / hojalata	m³/h	0-2	0-5
Residuos biológicos	Kg/h	0-1200	0-4500

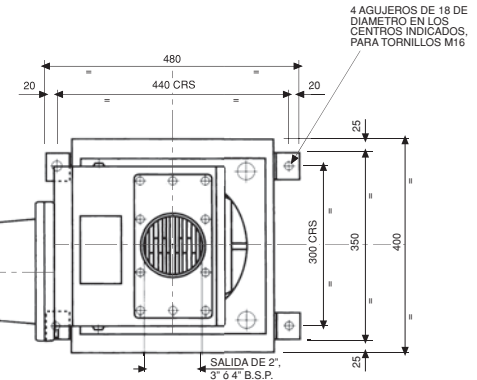
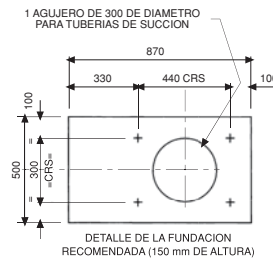
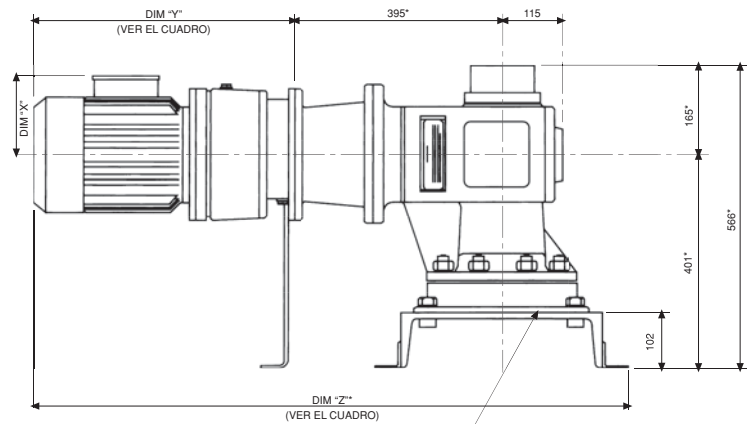
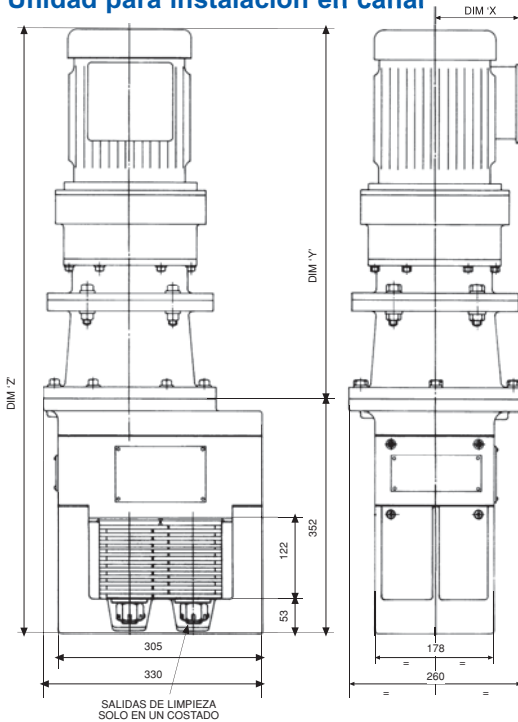
- Paso de 600mm con transmisión sencilla (7,5kW)
- Paso de 1000mm con transmisión doble (7,5kW y 5,5kW)

# Dibujos de disposición general

## Muncher SB

### Unidad para instalación en tubería sobre bancada

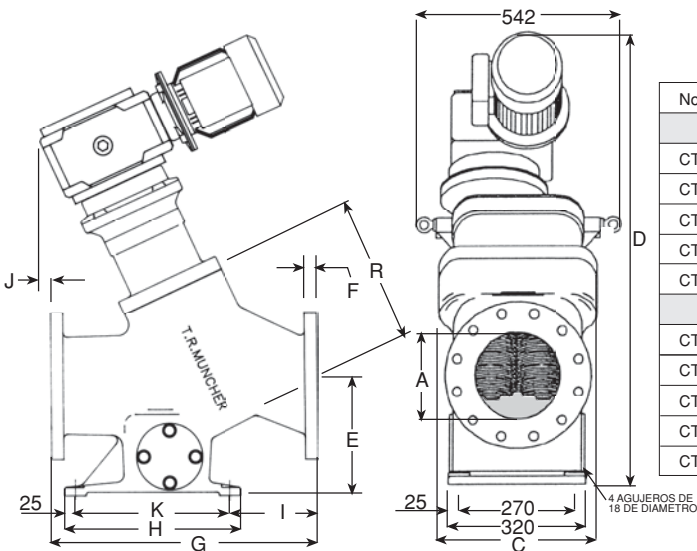
#### Unidad para instalación en canal



Motor					
kW	IP	Dimensión 'x'	Dimensión 'y'	Dimensión 'z'	Peso kg
1.1	55	135	657	1009	155
	67 & 68	241	679	1031	200
1.5	55	140	717	1069	190
	67 & 68	241	717	1069	225
2.2	55	154	739	1091	195
	67 & 68	289	746	1098	260

Motor	Dimensión 'x'	Dimensión 'y'	Dimensión 'z'	Peso kg
1.1kW	135	507	1142	208
1.5kW	140	567	1202	244
2.2kW	154	589	1224	248

## Muncher TR

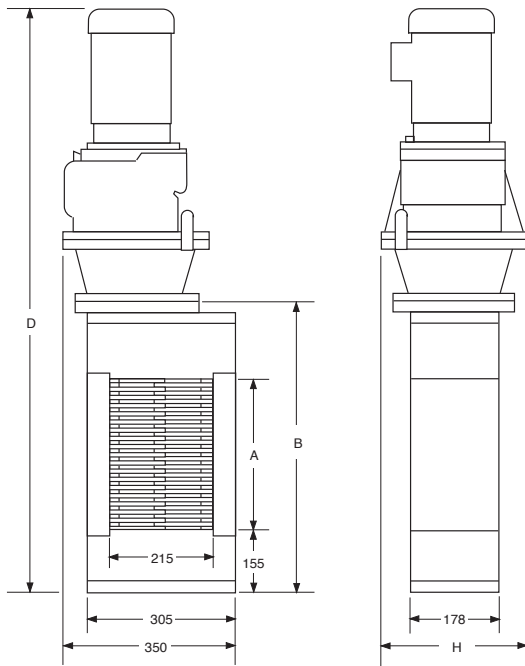


No. MODELO	A	C	D	E	F	G	H	I	J	K	R	Peso Máximo kg
MOTOR DE 1,5 kW												
CT203C	100	370	1020	205	24	489	410	124	140	360	363	290
CT203D	150	370	1050	230	25	540	410	155	40	360	354	290
CT203E	200	370	1050	256	29	591	410	205	16	360	341	290
CT205F	250	370	1190	281	32	692	460	205	30	410	494	345
CT205G	300	370	1190	332	32	794	460	263	-17	410	472	345
MOTOR DE 2,2 & 4,0 kW												
CT203C	100	395	1130	205	24	489	410	124	169	360	363	340
CT203D	150	395	1170	230	25	540	410	155	97	360	354	340
CT203E	200	395	1170	256	29	591	410	205	72	360	341	340
CT205F	250	395	1310	281	32	692	460	205	87	410	494	390
CT205G	300	395	1310	332	32	794	460	263	40	410	472	390

Todas las dimensiones se expresan en milímetros, a menos que se indique de otro modo.

# Dibujos de disposición general

## Muncher Serie "A"



NOTAS:  
 En IP 67 e IP68, la dimensión D se aumenta en  
 74 mm en motores de 1,5 kW  
 18 mm en motores de 2,2 kW  
 165 mm en motores de 4,0 kW

### Motores de 1,5 kW IP55 (dimensiones en milímetros)

No. Modelo	A	B	D	H	Peso kg
CA202AA	175	515	1080	260	220
CA203AA	290	629	1194	260	230
CA205AA	440	779	1344	260	255
CA206AA	585	924	1489	260	265
CA210AA	1000	1339	1904	260	330

### Motores de 2,2 kW IP55 (dimensiones en milímetros)

No. Modelo	A	B	D	H	Peso kg
CA202AB	175	515	1146	260	235
CA203AB	290	629	1258	260	245
CA205AB	440	779	1408	260	265
CA206AB	585	924	1553	260	275
CA210AB	1000	1339	1970	260	350
CA215AB	1510	1849	2480	260	420

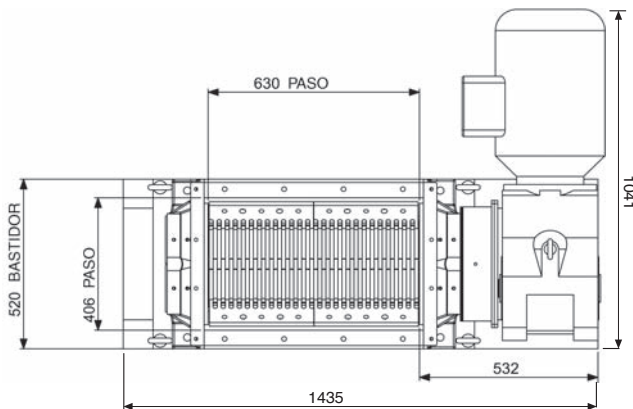
### Motores de 4,0 kW IP55 (dimensiones en milímetros)

No. Modelo	A	B	D	H	Peso kg
CA202AC	175	515	1197	300	265
CA203AC	290	629	1311	300	275
CA205AC	440	779	1461	300	295
CA206AC	585	924	1606	300	305
CA210AC	1000	1339	2021	300	380
CA215AC	1510	1849	2533	300	450

## Muncher Serie F

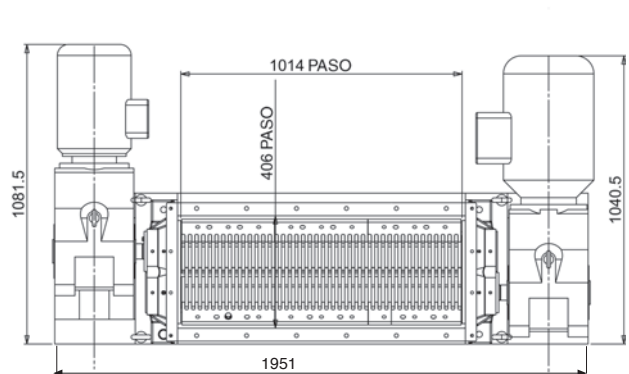
### Paso de 600mm

Peso = 750kg  
 Profundidad del equipo = 599 mm  
 Transmisión = 7,5kW



### Paso de 1000mm

Peso = 1100kg  
 Profundidad del equipo = 599mm  
 Transmisión = 7,5kW y 5,5kW



Todas las dimensiones se expresan en milímetros, a menos que se indique de otro modo

# Peticion De Oferta



## Solicitud de información

Sirvanse enviarla al fax indicado en la última página

---

Razón social _____	Nombre _____
Dirección _____	Cargo _____
_____	Teléfono _____ Extensión _____
_____ Código postal _____	Fax _____

---

Material/Líquido _____	Contenido de sólidos _____
Voltios _____ Fases _____ Hz _____	Requisitos eléctricos especiales _____
Capacidad _____	_____
IP _____ Zona _____	Carga/Presión _____
_____	_____

---

**Otros requisitos/Dibujo**

\_\_\_\_\_

\_\_\_\_\_

\_\_\_\_\_

\_\_\_\_\_

\_\_\_\_\_

\_\_\_\_\_

\_\_\_\_\_

\_\_\_\_\_

\_\_\_\_\_

\_\_\_\_\_

\_\_\_\_\_

---

**Acción (para uso interno)**

\_\_\_\_\_

\_\_\_\_\_

\_\_\_\_\_



#### Europe

Mono Pumps Ltd, Martin Street, Audenshaw  
Manchester, M34 5JA, England  
T. +44 (0)161 339 9000  
E. [info@mono-pumps.com](mailto:info@mono-pumps.com)

D.M.I EST, 56, rue du Pont  
88300 Rebeuville, France  
T. +33 (0)3 29 94 26 88  
E. [dmi-est@dmi-est.fr](mailto:dmi-est@dmi-est.fr)

#### Americas

Monoflo NOV, 9700 West Gulf Bank  
Houston, Texas 77040, USA  
T. +1 218 272 7700  
E. [inquire@monoflo.com](mailto:inquire@monoflo.com)

Monoflo S.A., Ing Huergo 2239  
(1842) Monte Grande  
Pcia. de Buenos Aires, Argentina  
T. +54 11 4290 9940/50  
E. [info@monoflo.com.ar](mailto:info@monoflo.com.ar)

Monoflo Canada, 6010 - 53rd Ave  
Alberta, Lloydminster  
T9V2T2, Canada  
T. +1 780 875 5584  
E. [info.monoflo@nov.com](mailto:info.monoflo@nov.com)

#### Australasia

Mono Pumps (Australia) Pty Ltd  
Mono House, 338-348 Lower Dandenong Road  
Mordialloc, Victoria 3195, Australia  
T. 1800 333 138  
E. [ozsales@mono-pumps.com](mailto:ozsales@mono-pumps.com)

Mono Pumps (New Zealand) Ltd  
PO Box 71-021, Fremlin Place, Avondale  
Auckland 7, New Zealand  
T. +64 (0)9 829 0333  
E. [info@mono-pumps.co.nz](mailto:info@mono-pumps.co.nz)

#### Asia

Mono Pumps Ltd, No. 500 YaGang Road  
Lujia Village, Malu, Jiading District  
Shanghai 201801, P.R. China  
T. +86 (0)21 5915 7168  
E. [monoshanghai@nov.com](mailto:monoshanghai@nov.com)

[www.mono-pumps.com](http://www.mono-pumps.com)



La información publicada que no sea marcada como CERTIFICADA, no ofrece ninguna garantía ni representación, expresa o implícita, con relación a estos proyectos. Tales garantías u otros términos y condiciones de ventas y productos deberán estar de acuerdo con los términos y condiciones de venta de Mono Pumps Limited, que pueden obtenerse a petición.  
© Mono Pumps Limited Marzo 2009 Referencia de literatura: SLWP/005/10/R3  
Mono® y Muncher® son marcas registradas de Mono Pumps Ltd.  
Registrada en Inglaterra No. 300721

**Mono**® 

One Company, Unlimited Solutions